

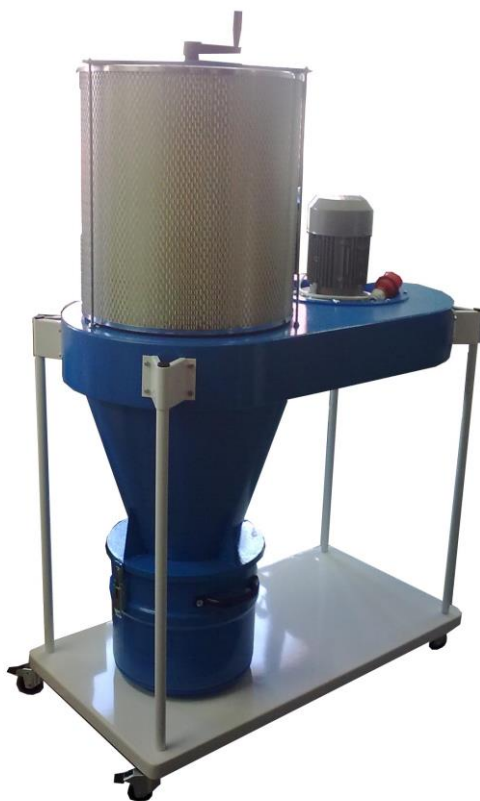


Odsávací zařízení

Typ: U 3000 FP9\_mobilní

Typ: U 3000 FP9/30I\_mobilní

U 3000 FP9/30I\_mobilní



Technická data	U 3000 FP9 / U 3000 FP9_30I		
Objem jímacího zásobníku	ca 200l		30l
Výkon motoru	P	kW	2,2
Max. vzduchový výkon	Qmax	m <sup>3</sup> /h	2600
Max. podtlak	$\Delta p$	Pa	1900
Filtrační plocha	Fp	m <sup>2</sup>	9
Napětí	U	V	400
Proud	I	A	4,3
Otáčky	n	min-1	2890
Frekvence sítě	f	Hz	50
Hmotnost	m	kg	83
Průměr vstup. hrdla	d	mm	200

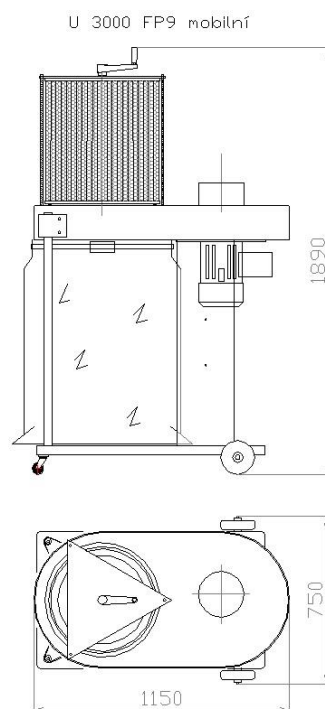
Odsávací zařízení je určeno pro odsávání mechanických nečistot, zejména prachu a třísek, vznikajícího při obrábění nebo broušení kovů, umělých hmot, laminátu, dřeva apod. Nesmí být použito k odsávání žhavých mech. nečistot a prachu, pokud dosahují výbušné koncentrace. Zařízení je třeba umístit uvnitř dílen, aby nedocházelo k únikům teplého vzduchu do venkovního ovzduší. Zařízení je složeno z odsávací jednotky s ventilátorem, podvozku,

filtru, jímacího zásobníku. Filtraci znečištěného transportního vzduchu zajišťuje velmi kvalitní velkoplošná filtrační patrona, která je v horní části vybavena klíčkou pro jednoduchou regeneraci filtrační plochy. Zařízení je mobilní s pojezdovými koly.

Stroj v antistatické úpravě se dá použít pro odsávání prachů, kde působí statická elektřina. Takto upravená verze odsavače má v názvu zkratku „AS“ (př. U 3000 FP9\_AS\_30I)

Odsavač má v základním provedení motor nahoře a vstupní hrdlo směruje dolů. Otočenou verzi je nutné specifikovat v objednávce.

Mohu nabídnout i stabilní provedení odsavače s konzolou, vhodnou pro ukotvení k zemi



### **Zařízení může pracovat v nepřetržitém provozu a je určeno pro:**

- odsávání třísek a prachu. Stroj lze používat pro transport vzdušnin i v jiných oblastech, pokud teplota vzdušiny nepřesahuje 60°C, mechanické příměsi ve vzduchu nejsou abrazivní, agresivní, výbušné či lepkavé.

### **Použití:**

- U 3000 FP9 – provozy s větším podílem prachu a třísek (s jímacím pytlkem o objemu 200l z PVC)
- U 3000 FP9\_30I – provozy s menším množstvím jemného prachu (snadná obsluha jímacího soudu)

### **Příslušenství:**

- celtovinový jímací vak, hadice, rozbočky, upínací pásky