

Transportní radiální ventilátor
Typ: VE-2000/150/1.1 kW

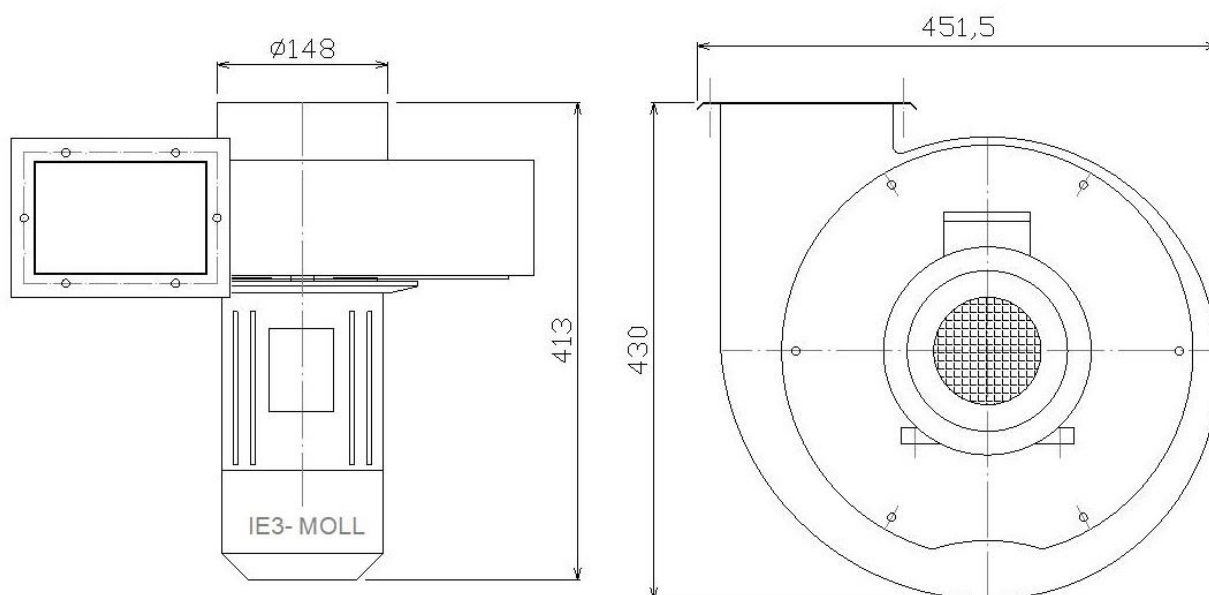
Katalogové číslo: 302.000.000.000



| Technická data | VE- 2000 | | |
|----------------------|-------------------|-------------------|------|
| Typ motoru | Y3PE-80MB2 (MOLL) | | |
| Výkon motoru | P | kW | 1,1 |
| Max. vzduchový výkon | Q _{max} | m ³ /h | 1850 |
| Max. podtlak | Δp | Pa | 1700 |
| Napětí | U | V | 400 |
| Proud | I | A | 2,3 |
| Otáčky | n | min-1 | 2890 |
| Frekvence sítě | f | Hz | 50 |
| Hmotnost | m | kg | 21,5 |
| Průměr vstup. hrdla | d | mm | *150 |

Masivní transportní ventilátor je vyroben z ocelového plechu tl. 1,5 mm, povrch je lakován práškovou technologií pro vnitřní prostředí v odstínu modré, RAL 5015. Oběžné kolo ventilátoru je vyrobeno z lité hliníkové slitiny. Zařízení může pracovat v každé poloze a je určeno pro odsávání třísek a prachu v dřevoobráběcích provozech, v zámečnických a strojních dílnách při třískovém obrábění kovů, broušení apod.. Stroj lze používat pro transport vzdušnin i v jiných oblastech, pokud teplota vzdušnin nepřesahuje 60°C, mechanické příměsi ve vzduchu nejsou agresivní, výbušné či lepkavé. O vhodnosti použití se můžete informovat u pracovníků naší firmy.

Ventilátor je na svém výstupu opatřen obdélníkovou přírubou s navařenými maticemi M6 pro přišroubování dalšího potrubí (např. výfukového přechodu do kulata, který standardně vyrábíme v identickém průměru jako je sací hrdlo).



* Pokud bude ventilátor používán samostatně (čili BEZ jakékoliv sací či výtlačné hadice nebo bez připojeného filtračního zařízení), může být průměr vstupního hrdla max. pr. 140mm !! .. tento ventilátor vyrábíme i se vstupem DN 120mm.